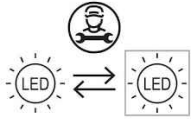
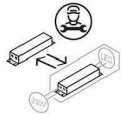


# Mínim

DOWN DIFUSOR OPAL DOWN OPAL DIFFUSER	DOWN ANTIDESLUMBRAMIENTO DOWN ANTIGLARE (DOT)	UP&DOWN DIFUSOR OPAL UP&DOWN OPAL DIFFUSER	DOWN ANTIDESLUMBRAMIENTO DOWN ANTIGLARE (DOT)
27210-xx3	27260-xx3	27410-xx3	27460-xx3
27212-xx4	27262-xx4	27412-xx4	27462-xx4
27214-xx5	27264-xx5	27414-xx5	27464-xx5
27216-xx6	27266-xx6	27416-xx6	27466-xx6



Fuente de luz reemplazable (sólo LED) por un profesional.  
Replaceable (LED only) light source by a professional.



Equipo de control reemplazable por un profesional.  
Replaceable control gear by a professional.



Para un montaje más rápido, se recomiendan 2 personas.  
For faster assembly, 2 people are recommended.



IP20



LED

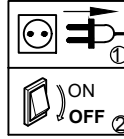
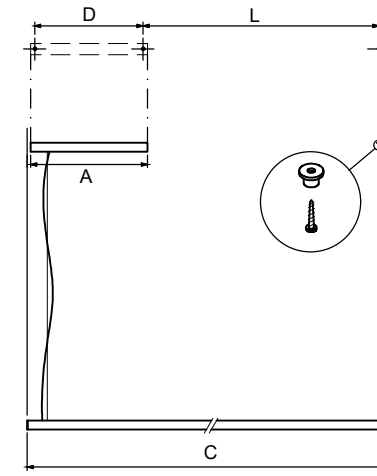


Fig.1



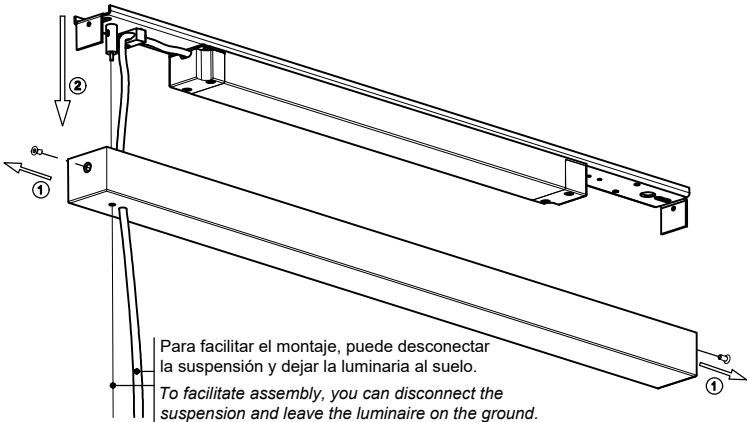
FLORÓN A= 340 mm

C	L	D (mm)
634	221	315
1.259	846	315
1.509	1.096	315

FLORÓN A= 550 mm

C	L	D (mm)
1.259	636	526
1.509	886	526
1.759	1.136	526
2.009	1.386	526

Fig.2



Para facilitar el montaje, puede desconectar la suspensión y dejar la luminaria al suelo.  
To facilitate assembly, you can disconnect the suspension and leave the luminaire on the ground.

Fig.3

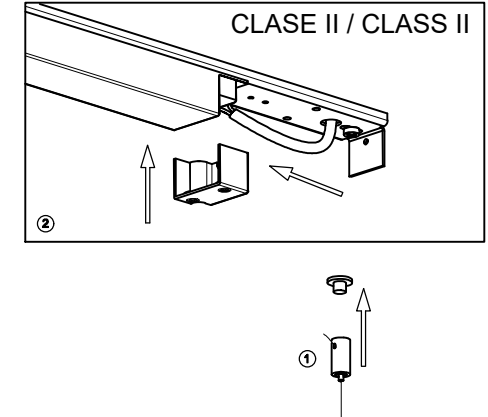
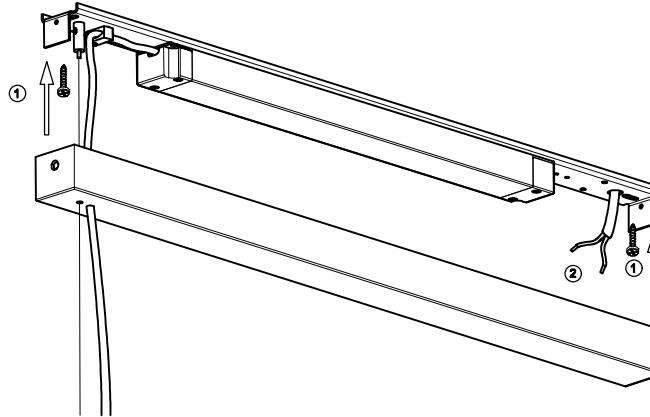
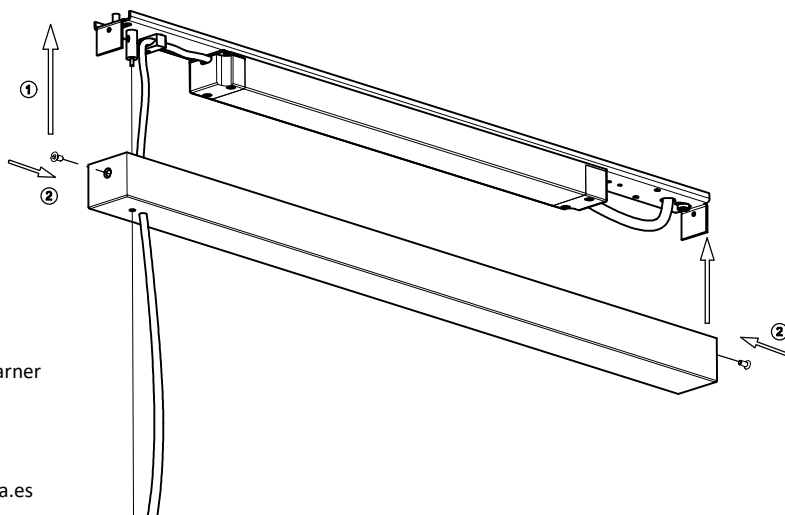


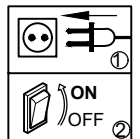
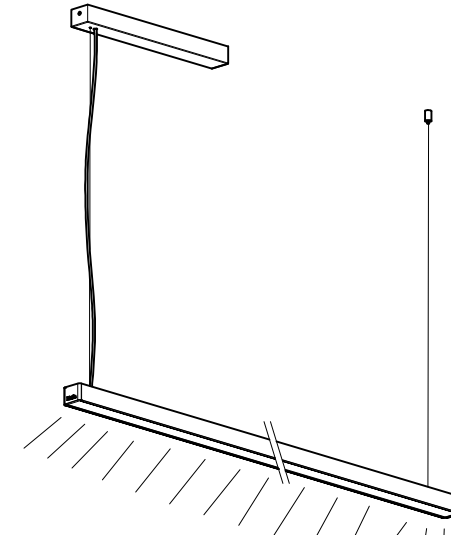
Fig.4



**Nexia**  
Culture x light

NEXIA ILUMINACIÓN S.L.  
Polígono Industrial Can Carner  
C/ Priorat, 14-20, 08211  
Castellar del Vallès  
Barcelona, SPAIN  
Tel. + 34 93 715 47 12  
info@nexia.es www.nexia.es

Fig.5



H000430-R1

# Mínim

DOWN DIFUSOR OPAL  
DOWN OPAL DIFFUSER

27005-xx2  
27010-xx3  
27012-xx4  
27014-xx5  
27016-xx6

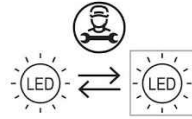
DOWN ANTIDESLUMBRAMIENTO  
DOWN ANTIGLARE (DOT)

27055-xx2  
27060-xx3  
27062-xx4  
27064-xx5  
27066-xx6

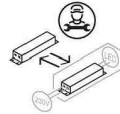
# Nexia

Culture x light

NEXIA ILUMINACIÓN S.L.  
Polígono Industrial Can Carner  
C/ Priorat, 14-20, 08211 Castellar del Vallès  
Barcelona, SPAIN  
Tel. + 34 93 715 47 12  
info@nexia.es www.nexia.es

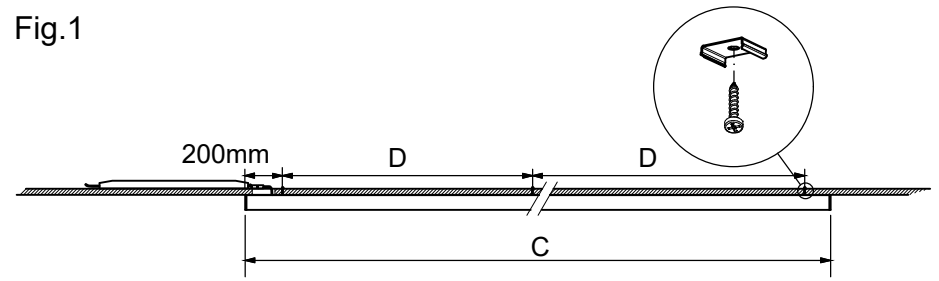


Fuente de luz reemplazable  
(sólo LED) por un profesional.  
Replaceable (LED only) light  
source by a professional.



Equipo de control reemplazable  
por un profesional.  
Replaceable control gear by a  
professional.

Fig.1



C	D (mm)
635	165
1.260	480
1.510	600
1.760	700
2.010	800

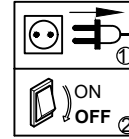


Fig.2

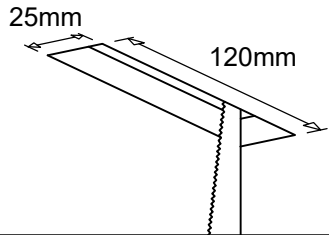


Fig.3

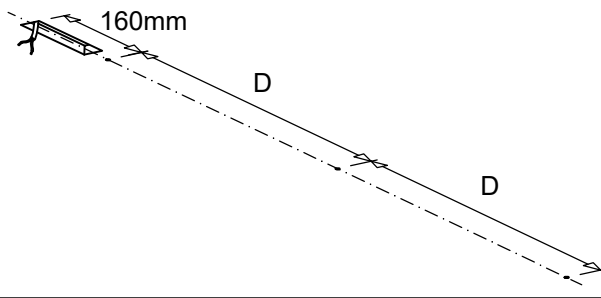


Fig.4

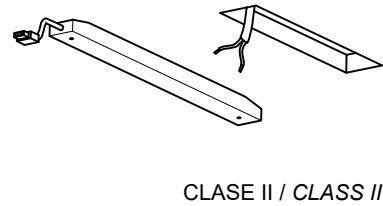


Fig.5

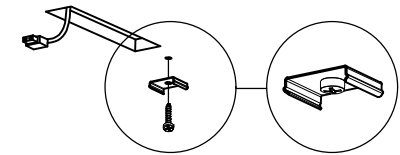


Fig.6

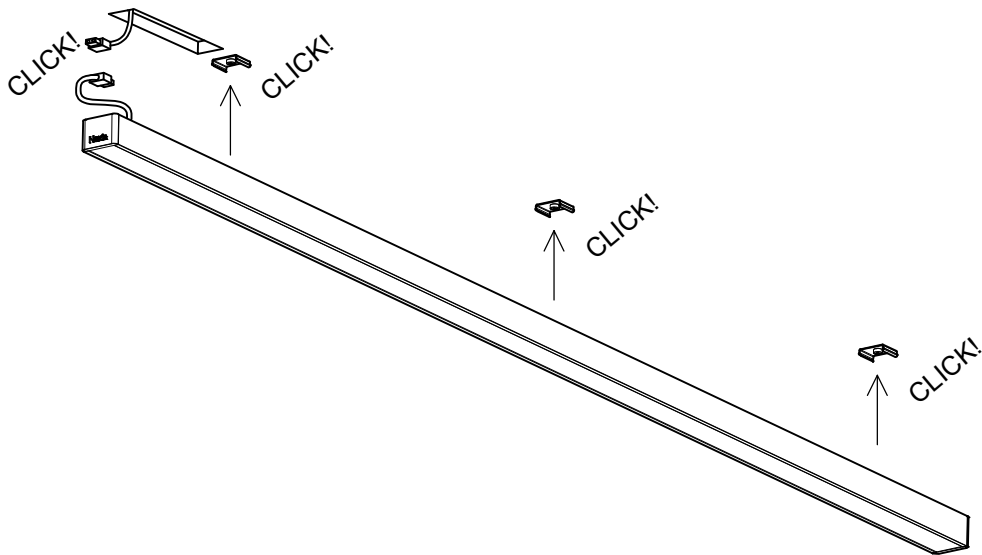


Fig.7

